

000037



ПЕРЕЙТИ В КАТАЛОГ

НОВЫЕ СИСТЕМЫ ЭЛЕКТРОНИКИ

Производство и контрактная разработка электроники и автоматизированных систем управления на транспорте

Телефон: +7 920 322-40-16

Электронная почта: info@nse-online.com

Сайт: www.nse-online.com

Техническое описание

АСУ Реле 2.0 – программируемое пользователем реле, которое может выполнять следующие функции:

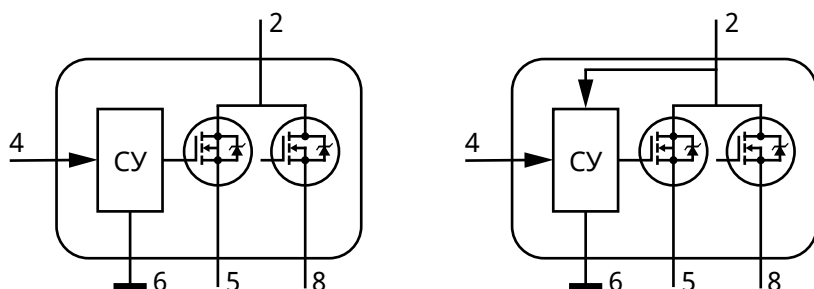
- Реле времени
- Бистабильное (импульсное) реле
- Монитор напряжения и частоты
- Управление реле стартера

Мощная контактная группа способна коммутировать до 6 А.

АСУ Реле выпускается для бортсети с номинальным рабочим напряжением 12 или 24 В.



Топология



Вариант 1

Вариант 2

- 2 (30) - Питание (IN)
- 8 (87) - Нормально разомкнутый контакт (НО)
- 5 (87А) - Нормально разомкнутый контакт (НО)
- 4 (86) - Вход управления (цифровой / аналоговый)
- 6 (85) - Общий минус (GND)

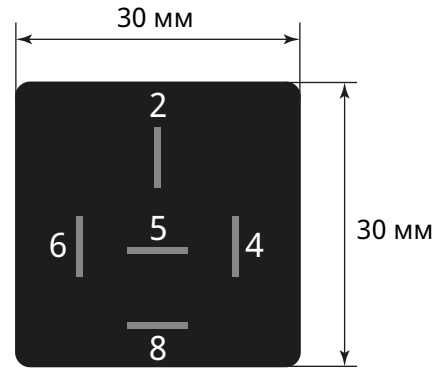
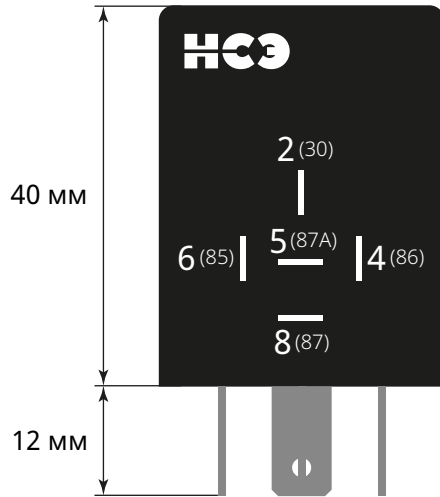
Технические параметры

Параметр	Стандарт «С»	
	12 В	24 В
Номинальное напряжение питания	12 В	24 В
Диапазон постоянных рабочих напряжений	6,8...15,6 В	13,9...31,2 В
Максимальный коммутируемый ток	6 А / 14 В (НО)	6 А / 24 В (НО)
Ток потребления (включенное состояние)	50 мА	50 мА
Ток потребления (выключенное состояние)	7 мА	7 мА
Время включения / выключения	0,1 мс	0,1 мс
Задержка включения / выключения	100 мс	100 мс
Диапазон рабочих температур	от -40°С до +55°С	от -40°С до +55°С
Механическая износоустойчивость	1 млн переключений	1 млн переключений
Номера заказов	000037.100-12	000037.100

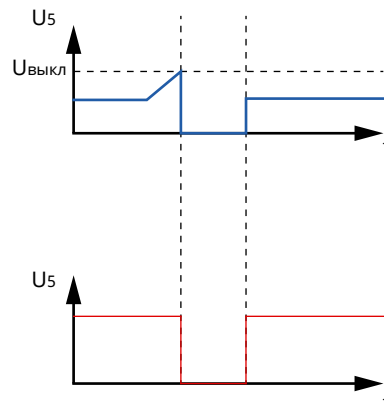
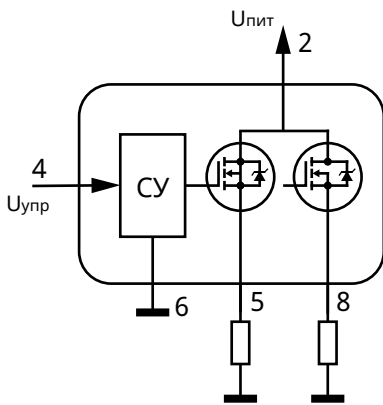
Меры предосторожности:

При работе на нестандартную нагрузку (мощные двигатели, зарядка аккумуляторов) могут потребоваться дополнительные элементы защиты. Эти элементы поставляются опционально с реле. Подробные рекомендации по применению подобных нагрузок вы можете получить в техническом отделе производителя.

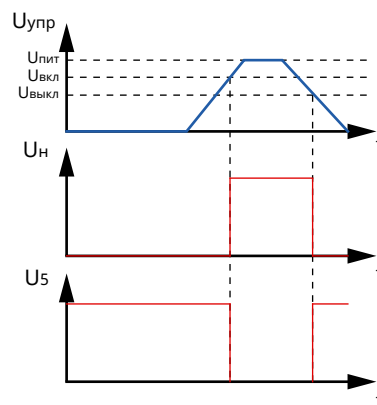
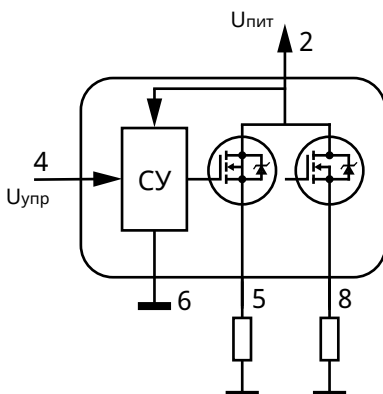
Габариты



Примеры использования



Монитор тока



Монитор напряжения