

000044.100

## НОВЫЕ СИСТЕМЫ ЭЛЕКТРОНИКИ

Производство и контрактная разработка электроники и автоматизированных систем управления на транспорте

Телефон: +7 920 322-40-16

Электронная почта: [info@nse-online.com](mailto:info@nse-online.com)

Сайт: [www.nse-online.com](http://www.nse-online.com)



ПЕРЕЙТИ В КАТАЛОГ

### Техническое описание

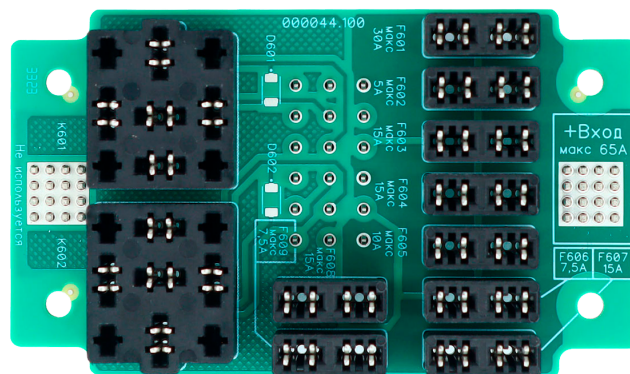
**Стандартный модуль 9-2** – силовой модуль, позволяющий управлять мощным электрооборудованием. Подходит для систем, в которых требуется производить коммутацию потребителей.

### Дополнительные возможности

- Монтаж защитных smd-диодов для катушек реле
- Защитные диоды для реле и другие smd компоненты устанавливаются по необходимости

### Применение

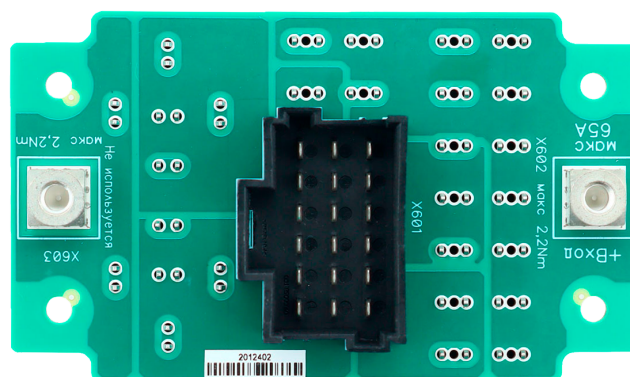
Коммутация и защита электрооборудования в автомобилях (передние и задние фары, топливный насос, радио, часы, аксессуары, кондиционер, антиблокировочная система, переключатели света и т.д.)



Вид сверху

### Особенности и функции:

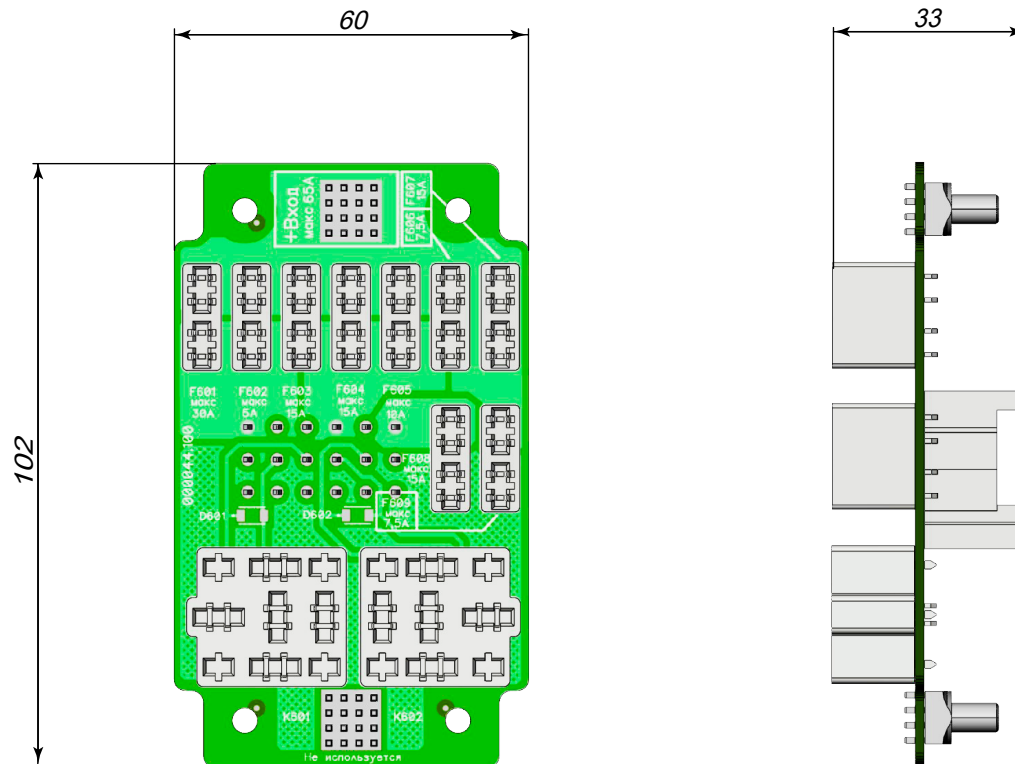
- Источник питания 12 В или 24 В
- 7 АТО предохранителей (до 15 А)
- 2 АТО предохранителя (15 А и 30 А) для защиты реле
- 2 мини реле
- Подключение кабеля на задней стороне модуля через совместимый с JPT/MCP 18-контактный разъем



Вид снизу

## Габариты

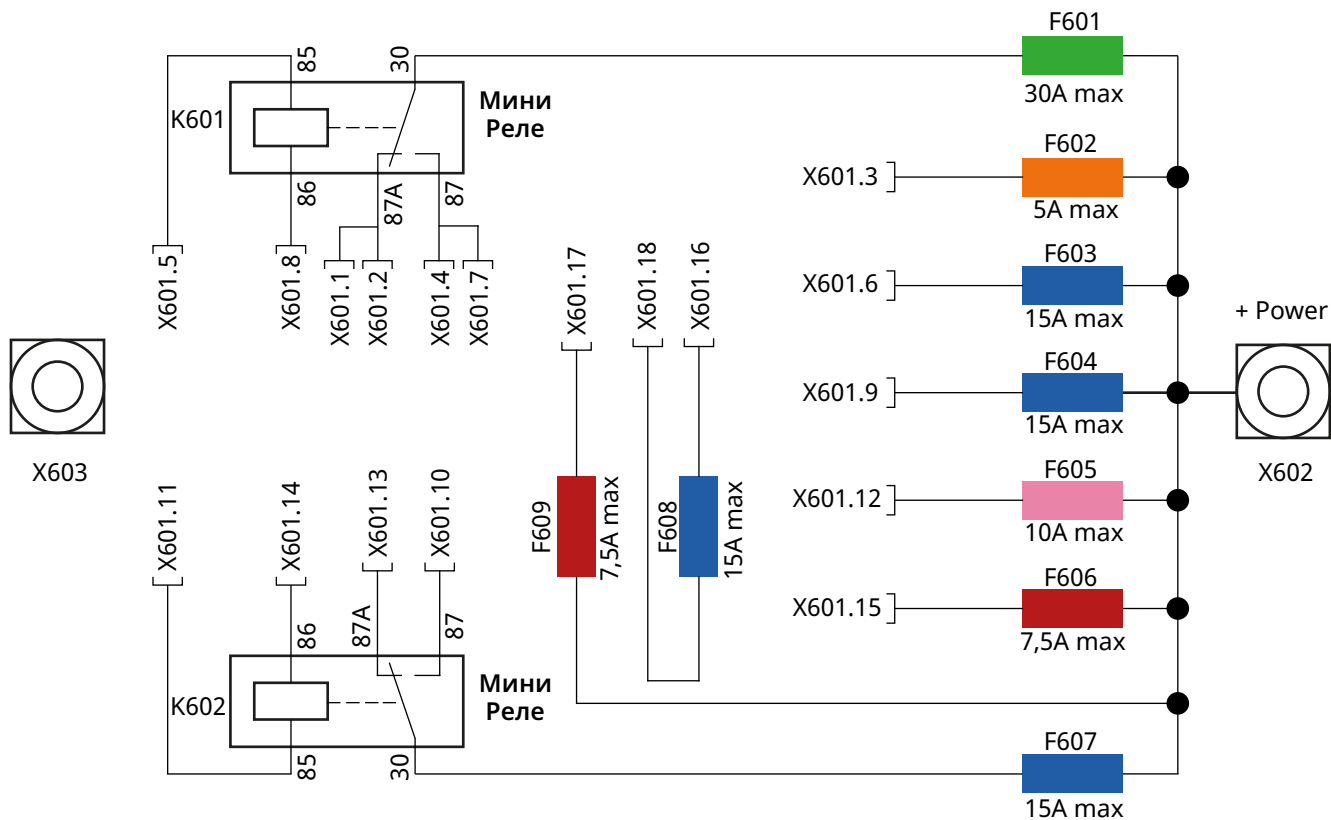
\* Размеры указаны в мм без учёта устанавливаемых предохранителей и реле



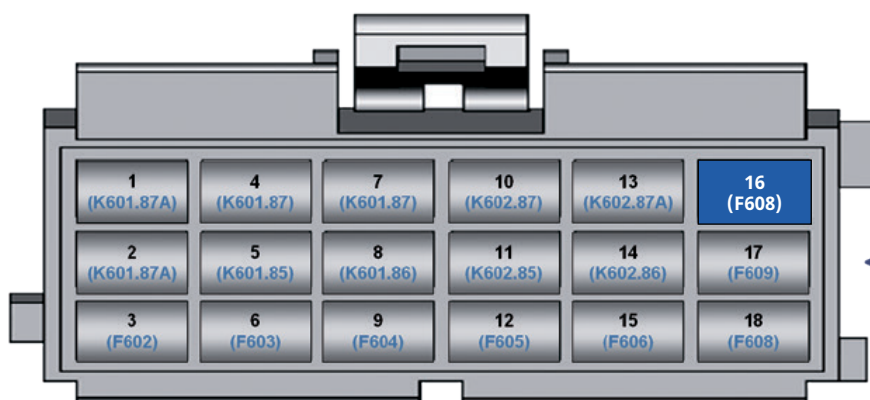
## Технические параметры

Рабочая температура	От -40°C до +80°C
Максимальный ток	Макс. 65 А при +80°C
Входные разъёмы	Силовой элемент М5 16 контактов Макс. момент затяжки: 2,2 Нм
Выходные разъёмы	JPT/MCP коричневый 18 контактов

## Схема подключения



## JPТ разъём коричневый 18 контактов (X601)



Разъём «мама» необходим для подключения кабелей (вид на подключение)



Переходник на плату «папа»

Выводы на разъеме соответствуют искомому компоненту на плате. (например, компонент F608 подключен к контакту 16 разъема X601)