

000106.100



ПЕРЕЙТИ В КАТАЛОГ

НОВЫЕ СИСТЕМЫ ЭЛЕКТРОНИКИ

Производство и контрактная разработка электроники и автоматизированных систем управления на транспорте

Телефон: +7 920 322-40-16

Электронная почта: info@nse-online.com

Сайт: www.nse-online.com

Техническое описание

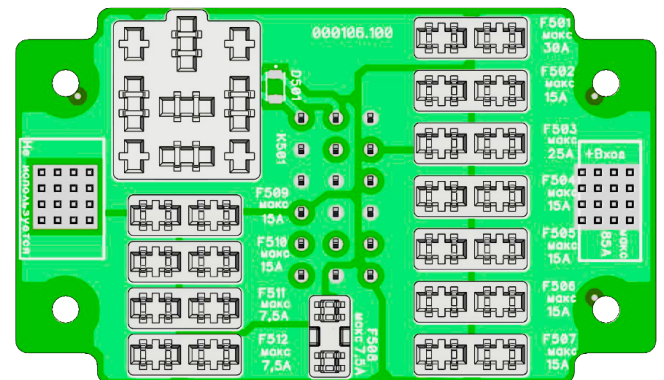
Стандартный модуль 12-1 позволяет управлять мощным электрооборудованием. Подходит для систем, в которых требуется производить коммутацию потребителей.

Особенности и функции:

- Модуль работает при напряжении питания 12 В или 24 В, в зависимости от установленных реле
- 1 вход питания (+Вход)
- 10 панелек для предохранителей АТО (до 25 А)
- 1 панелька для предохранителей АТО (до 30 А) для защиты силовых контактов реле
- 1 панелька для предохранителя MINI (до 7,5 А)
- 1 панелька для реле MINI
- Подключение жгута проводов на задней стороне модуля через разъём JPT/MCP 3-рядный 18-штырьковый

Применение

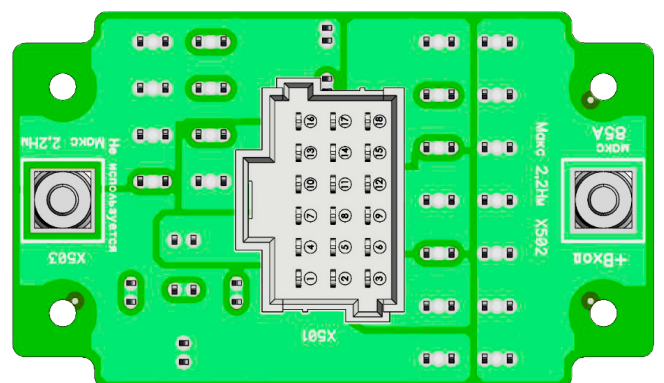
Общие функции, такие как освещение, топливный насос, радио, часы, аксессуары, система кондиционирования воздуха, ABS, и т.д.



Вид сверху

Дополнительные возможности

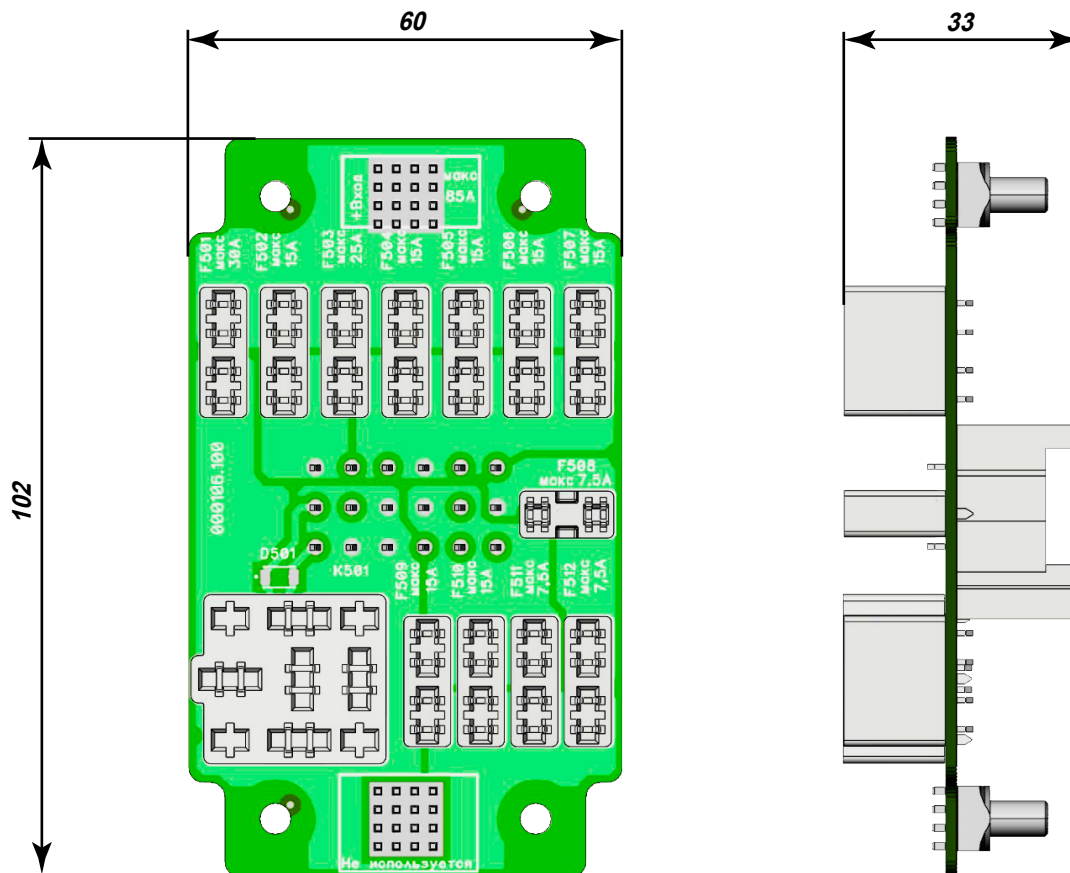
- Защитные диоды для реле и другие smd компоненты устанавливаются по необходимости
- Защитные плавкие предохранители
- Печатная плата
- Стандартное реле MINI



Вид снизу

Габариты

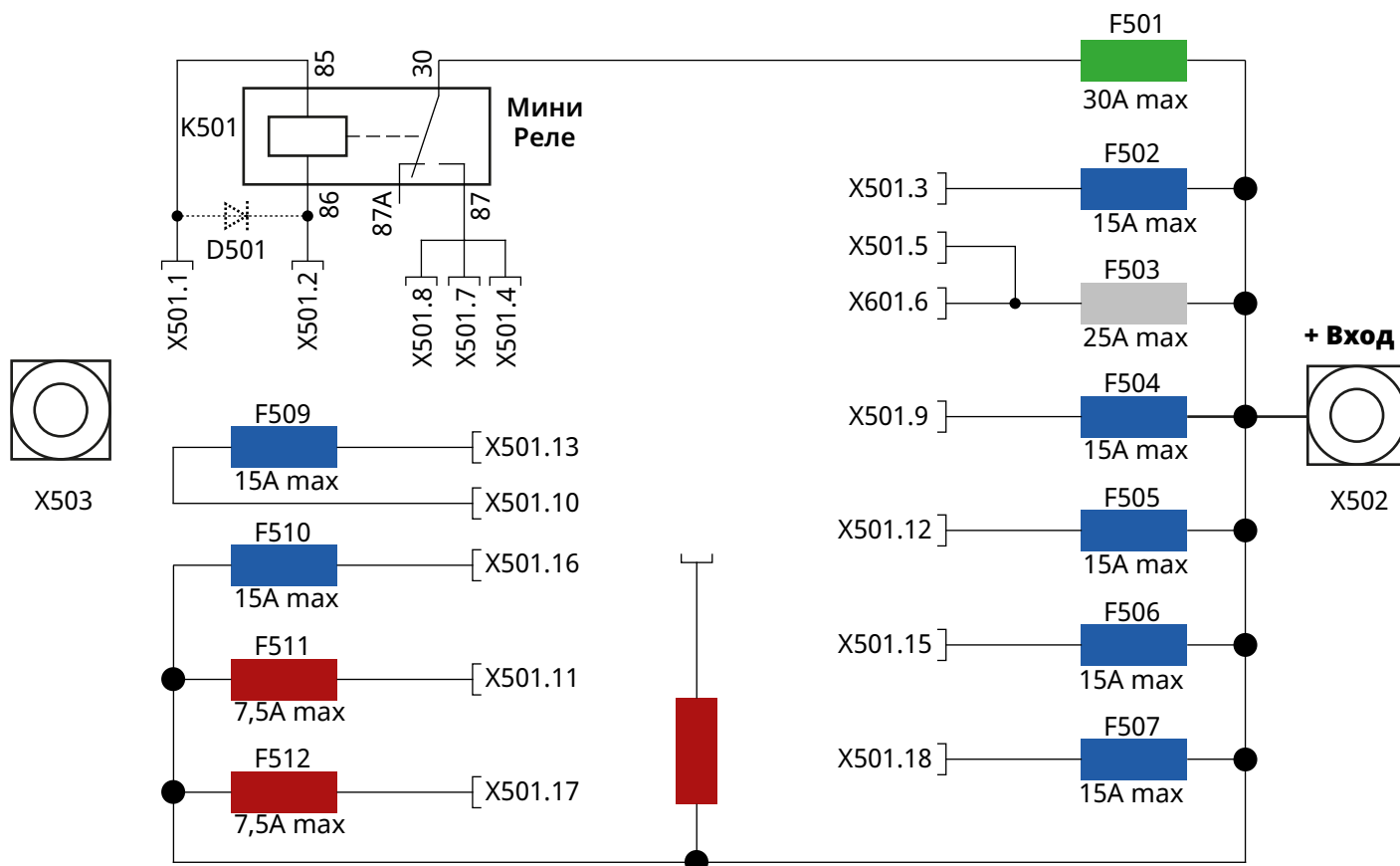
* Размеры указаны в мм без учёта устанавливаемых предохранителей и реле



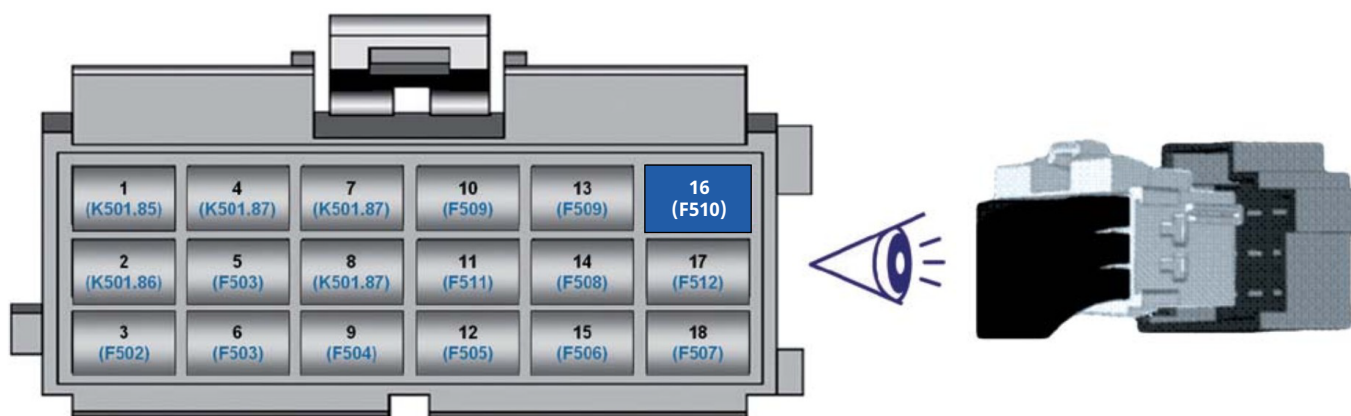
Технические параметры

Рабочая температура	От -40°C до +80°C
Максимальный ток	Макс. 85 А при +80°C
Подключение платы	JPT/MCP: 3-рядный 6-позиционный разъем
Входные / выходные разъёмы	Силовой элемент М5 16 контактов Макс. момент затяжки: 2,2 Нм

Схема подключения



JPТ разъем жёлтый 18 контактов (X501)



Разъем «мама» необходим для подключения кабелей (вид на подключение)

Выводы на разьеме соответствуют искомому компоненту на плате.
(например, компонент F510 подключен к контакту 16 разъема X501)