

000108.100



ПЕРЕЙТИ В КАТАЛОГ

НОВЫЕ СИСТЕМЫ ЭЛЕКТРОНИКИ

Производство и контрактная разработка электроники и автоматизированных систем управления на транспорте

Телефон: +7 920 322-40-16

Электронная почта: info@nse-online.com

Сайт: www.nse-online.com

Техническое описание

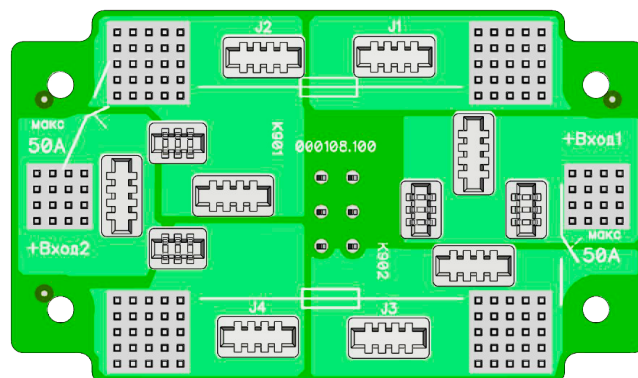
Стандартный модуль 2-2 – силовой модуль, позволяющий управлять мощным электрооборудованием. Подходит для систем, в которых требуется производить коммутацию потребителей.

Особенности и функции:

- Модуль работает при напряжении питания 12 В или 24 В, в зависимости от установленных реле
- 2 панельки для предохранителей МАХI
- 2 панельки для реле МАХI
- 6 силовых контактов ввода/вывода питания по 3 контакта на цепь
- Цепь состоит из одного силового реле МАХI и одного предохранителя МАХI
- Подключение жгута проводов на задней стороне модуля с помощью JPT/MCP разъема, 3 ряда, 6 - штырьковый разъем

Применение

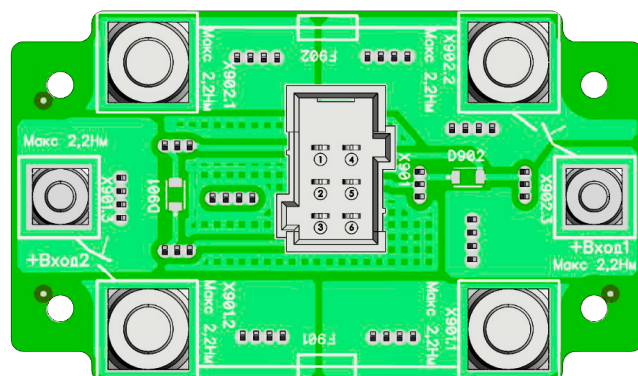
Общие функции, такие как система кондиционирования воздуха, ABS и т.д.



Вид сверху

Дополнительные возможности

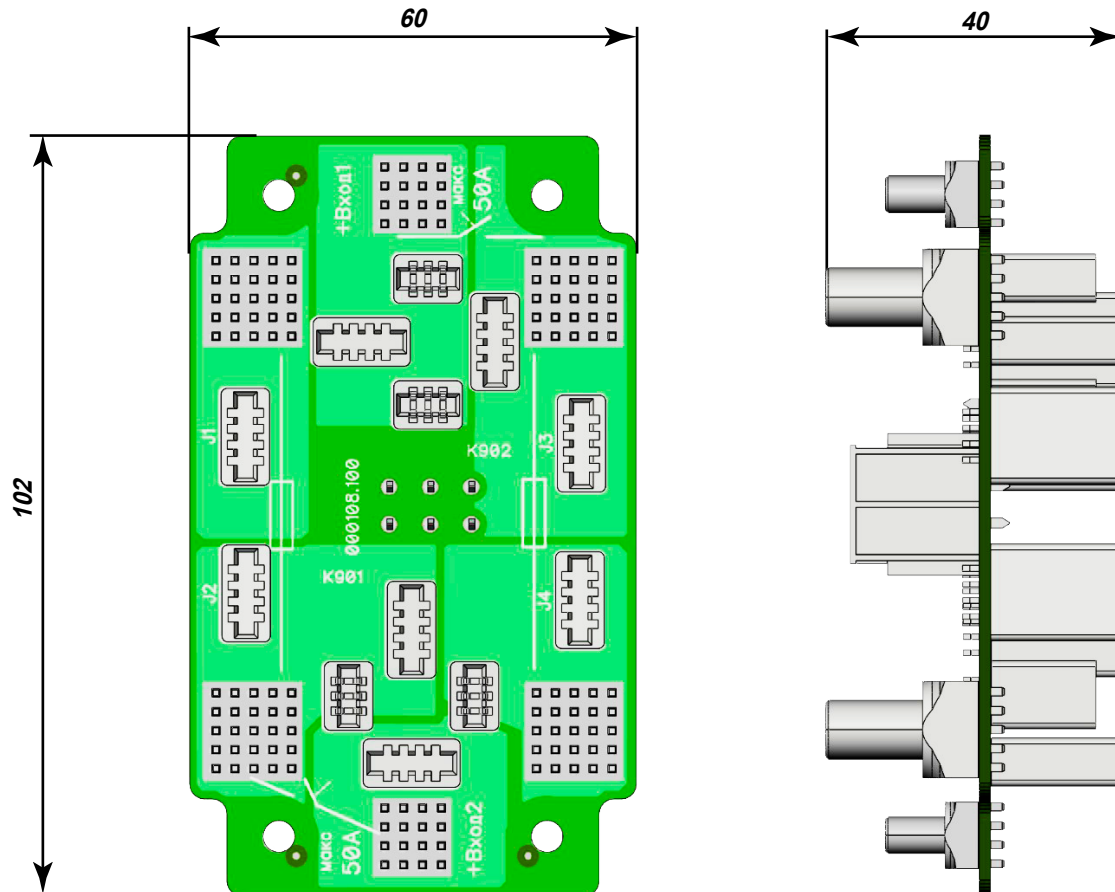
- Защитные диоды для реле и другие smd компоненты устанавливаются по необходимости
- Стандартные силовые реле МАХI
- Стандартные предохранители МАХI



Вид снизу

Габариты

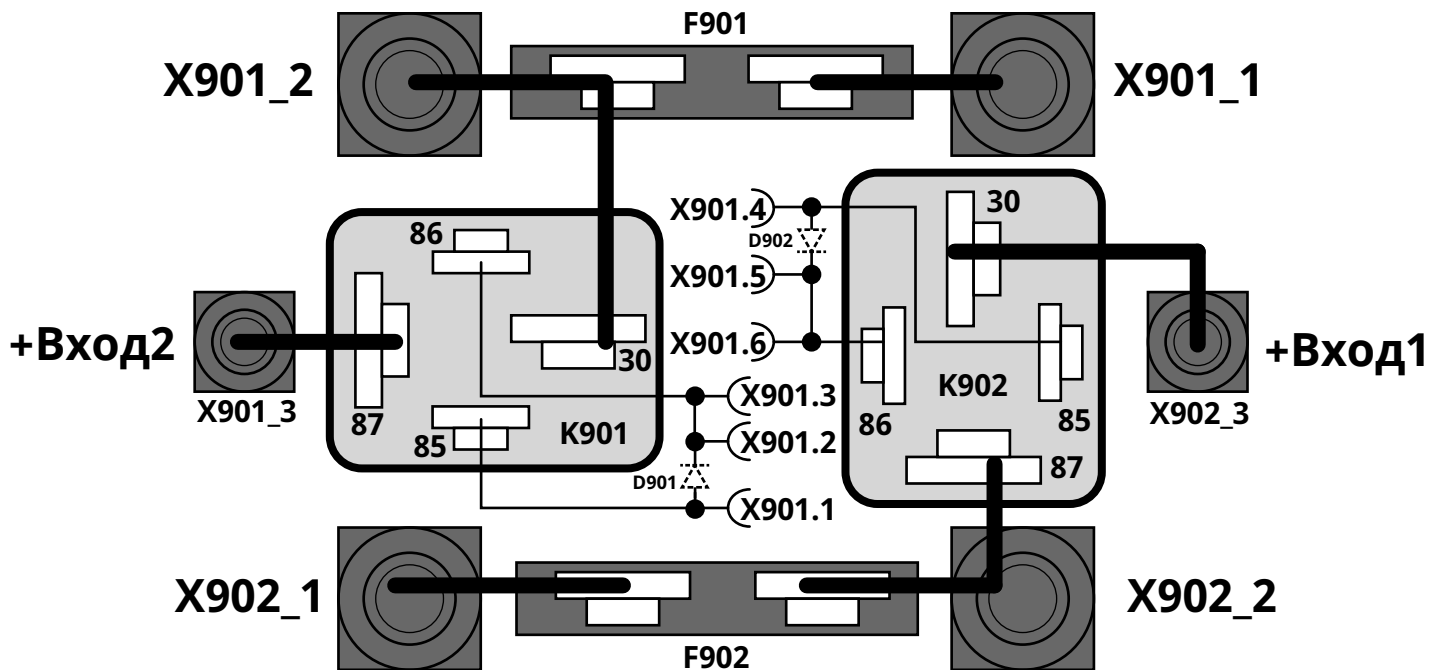
* Размеры указаны в мм без учёта устанавливаемых предохранителей и реле



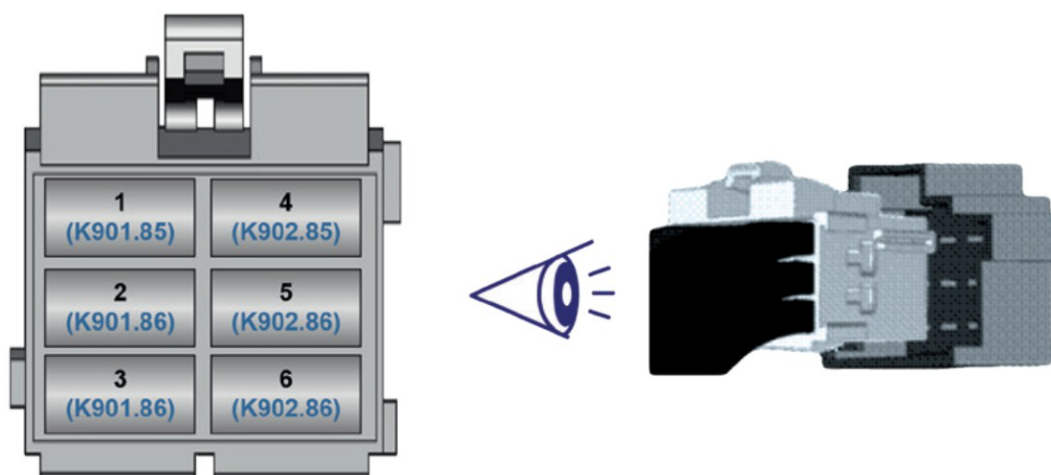
Технические параметры

Рабочая температура	От -40°C до +80°C
Максимальный ток	Макс. 50 А при +40°C
Подключение платы	JPT/MCP: 3-рядный 6-позиционный разъем
Входные / выходные разъёмы	Силовой элемент М5 16 контактов Макс. момент затяжки: 2,2 Нм
Входные / выходные разъёмы	Силовой элемент М6 25 контактов Макс. момент затяжки: 3,9 Нм

Схема подключения



JPТ разъём чёрный 6 контактов (X901)



Разъем «мама» необходим для подключения кабелей (вид на подключение)

Выводы на разъеме соответствуют искомому компоненту на плате.
(например, компонент K902.86 подключен к контакту 6 разъема X901)