

СИЛОВОЙ ЛОГИЧЕСКИЙ МОДУЛЬ



000118.100

НОВЫЕ СИСТЕМЫ ЭЛЕКТРОНИКИ

Производство и контрактная разработка электроники и автоматизированных систем управления на транспорте

Телефон: +7 920 322-40-16

Электронная почта: info@nse-online.com

Сайт: www.nse-online.com



ПЕРЕЙТИ В КАТАЛОГ

Техническое описание

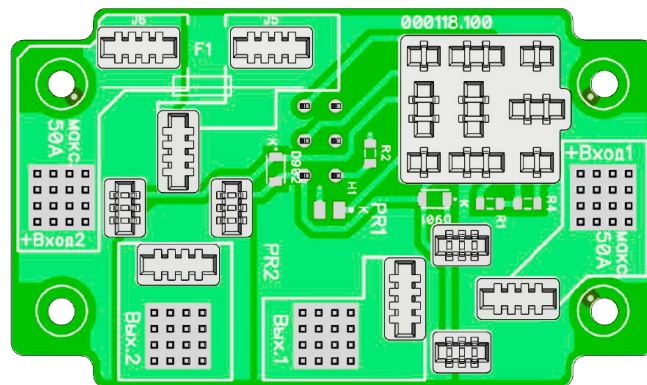
Силовой логический модуль позволяет управлять мощным электрооборудованием. Подходит для систем, в которых требуется производить коммутацию потребителей.

Особенности и функции:

- Модуль работает при напряжении питания 12 В или 24 В, в зависимости от установленных реле
- 2 панели для установки силовых реле
- Панель под 9 контактное MINI реле с возможностью установки CAN-реле
- Зеленый светодиодный индикатор (режимы программируются)
- 1 держатель предохранителя MAXI
- 4 силовых контакта ввода/вывода питания по 2 силовых контакта на цепь
- Две группы коммутации напряжения, состоящие из силового реле и двух силовых контактов. Одна группа дополнительно защищена предохранителем
- Подключение жгута проводов на задней стороне модуля с помощью JPT/MCP разъема, 3 ряда, 6 - штырьковый разъем

Применение

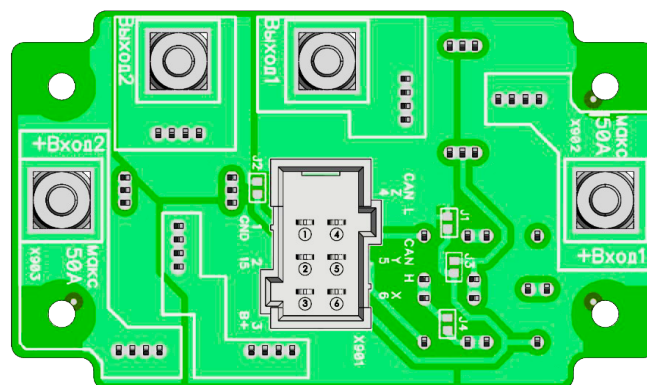
Коммутация и защита электрооборудования в автомобилях (передние и задние фары, топливный насос, радио, часы, аксессуары, кондиционер, антиблокировочная система, переключатели света и т.д.)



Вид сверху

Дополнительные возможности

- Стандартные силовые реле MAXI
- Стандартные предохранители MAXI
- Модули АСУ реле, с CAN 2.0b или без него
- Контакты для подключения к CAN шине выведены на разъём
- Защитные диоды для реле и другие smd компоненты устанавливаются по необходимости



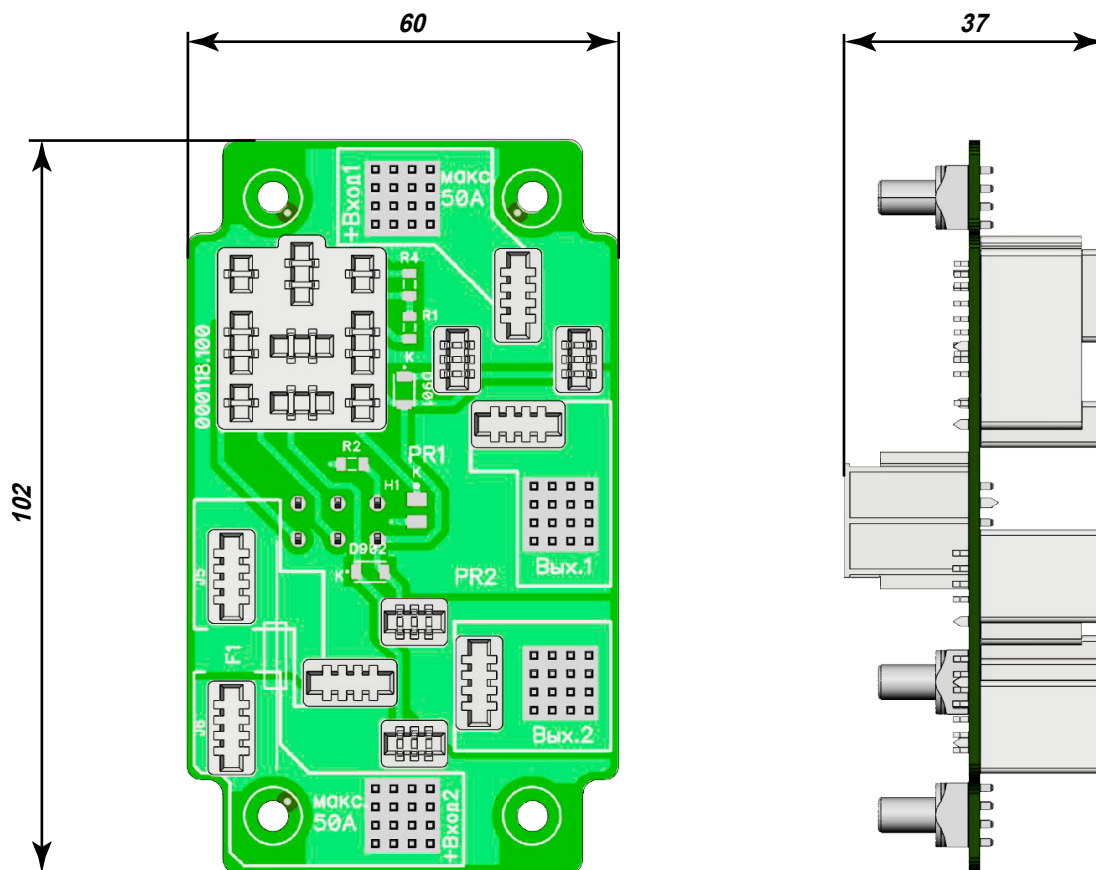
Вид снизу

СИЛОВОЙ ЛОГИЧЕСКИЙ МОДУЛЬ



Габариты

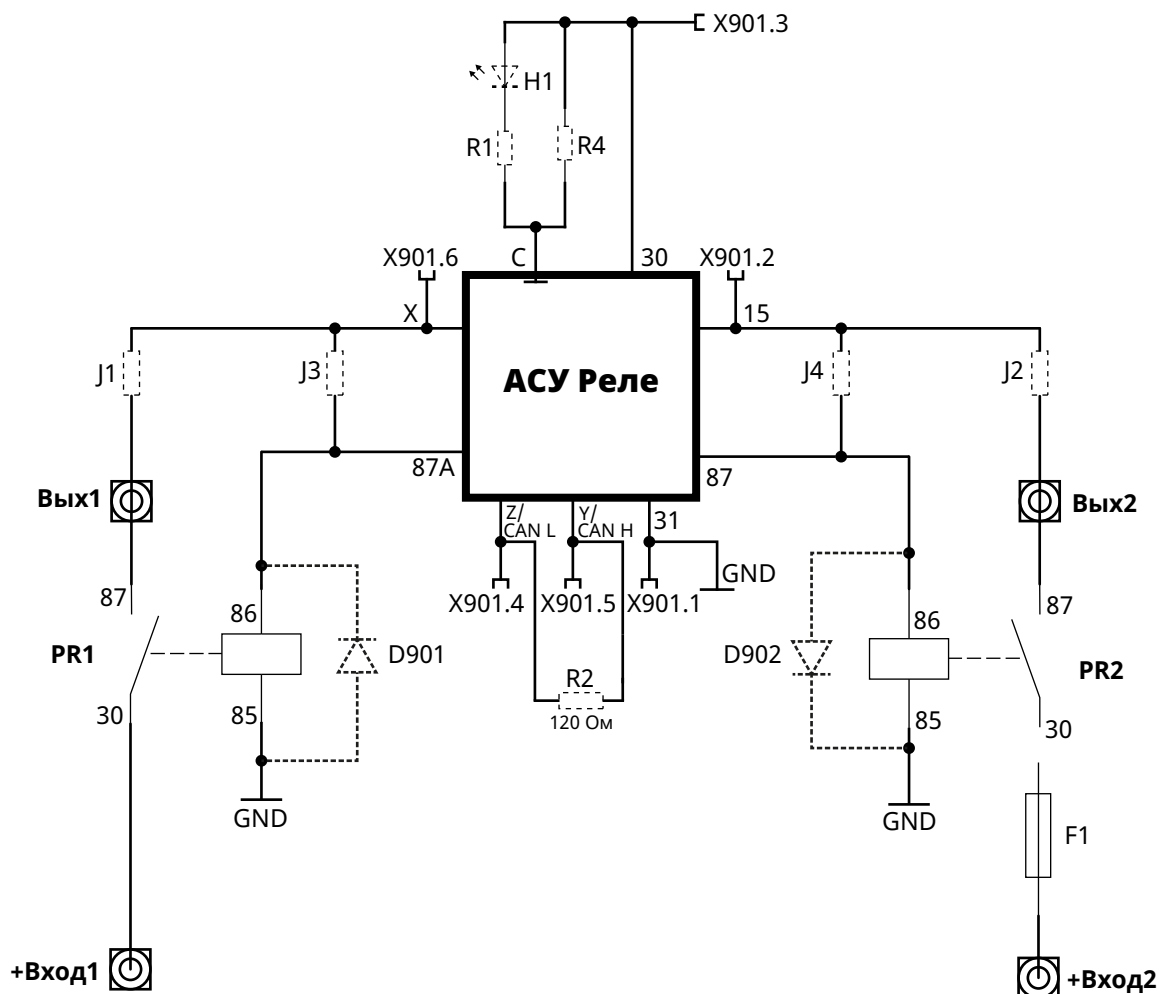
* Размеры указаны в мм без учёта устанавливаемых предохранителей и реле



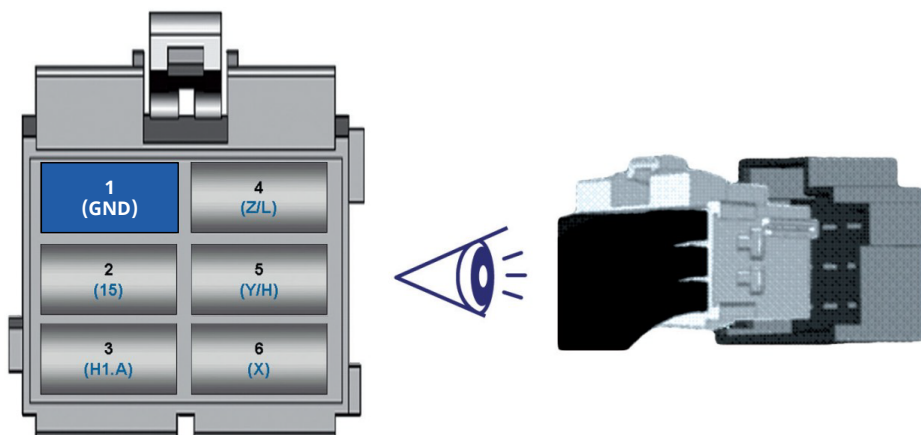
Технические параметры

Рабочая температура	От -40°C до +80°C
Максимальный ток	Макс. 70 А при +25°C
	Макс. 50 А при +50°C
	Макс. 35 А при +60°C
Подключение платы	JPT/MCP: 3-рядный 6-позиционный разъем
Входные / выходные разъёмы	Силовой элемент М5 16 контактов Макс. момент затяжки: 2,2 Нм

Схема подключения



JPТ разъем синий 6 контактов (X901)



Разъем «мама» необходим для подключения кабелей (вид на подключение)

Выводы на разьеме соответствуют искомому компоненту на плате.
(например, GND (земля) подключен к контакту 1 разьема X901)