

000119.100



ПЕРЕЙТИ В КАТАЛОГ

НОВЫЕ СИСТЕМЫ ЭЛЕКТРОНИКИ

Производство и контрактная разработка электроники и автоматизированных систем управления на транспорте

Телефон: +7 920 322-40-16

Электронная почта: info@nse-online.com

Сайт: www.nse-online.com

Техническое описание

Стандартный модуль 0-12 позволяет управлять мощным электрооборудованием. Подходит для систем, в которых требуется производить коммутацию потребителей.

Особенности и функции:

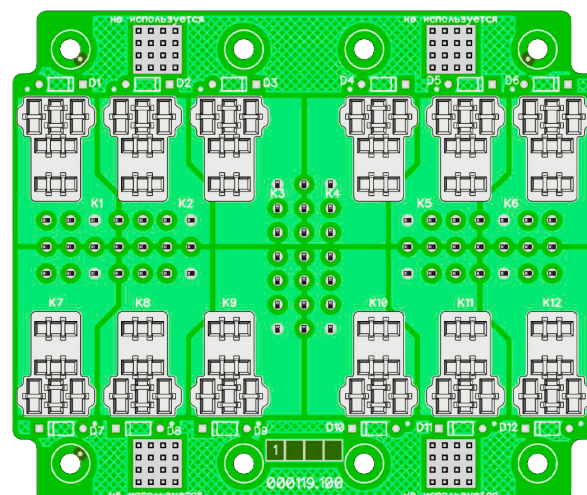
- Модуль работает при напряжении питания 12 В или 24 В, в зависимости от установленных реле
- На плате установлено 12 баз реле размера МИКРО
- Имеется место для установки перемычек (SMD)
- Установлены JPT/MCP совместимые, 3-рядные, 21-штырьковые разъемы для входов/выходов на задней стороне модуля

Приложения

- Эта плата даёт вам возможность подключать до 15 А нагрузки на каждое реле
- Каждое подключение к реле доступно с разъема JPT
- Перемычки под пайку дают вам возможность соединить все катушки на землю
- Размеры модуля в два раза больше, чем у других модулей

Применение

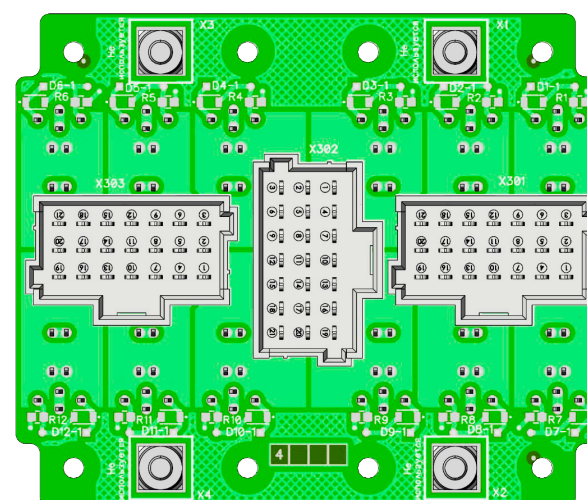
Общие функции, такие как освещение, топливный насос, радио, часы, аксессуары, система кондиционирования воздуха, ABS, и т.д.



Вид сверху

Дополнительные возможности

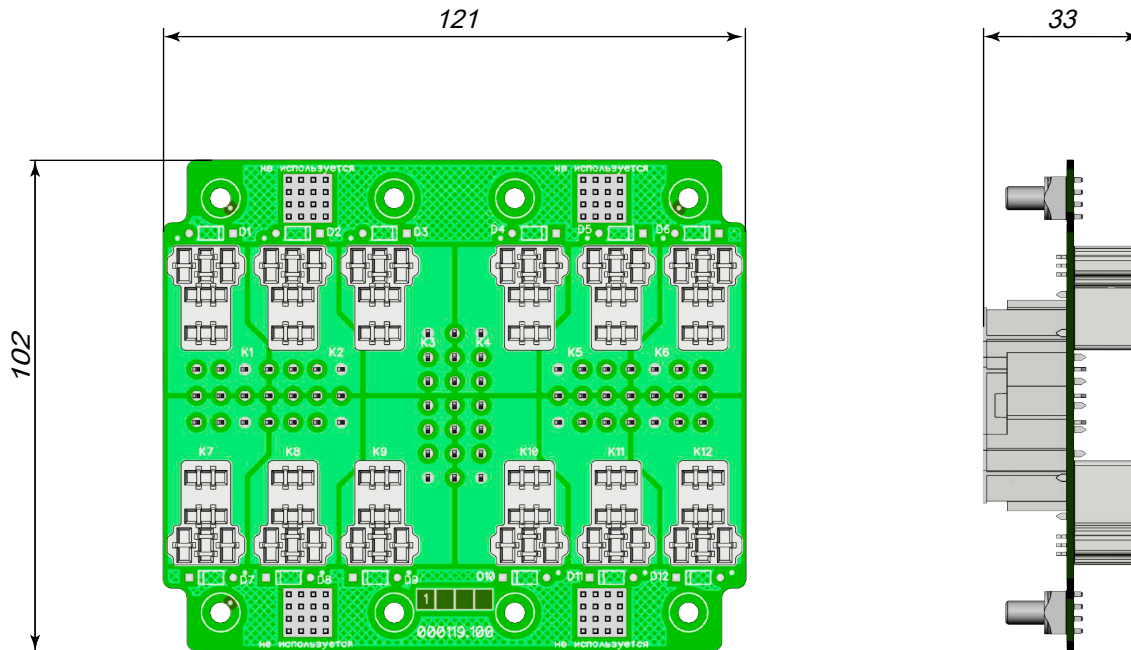
- Защитные диоды для реле и другие smd компоненты устанавливаются по необходимости
- Стандартные реле МИКРО 12 В или 24 В



Вид снизу

Габариты

* Размеры указаны в мм без учёта устанавливаемых предохранителей и реле



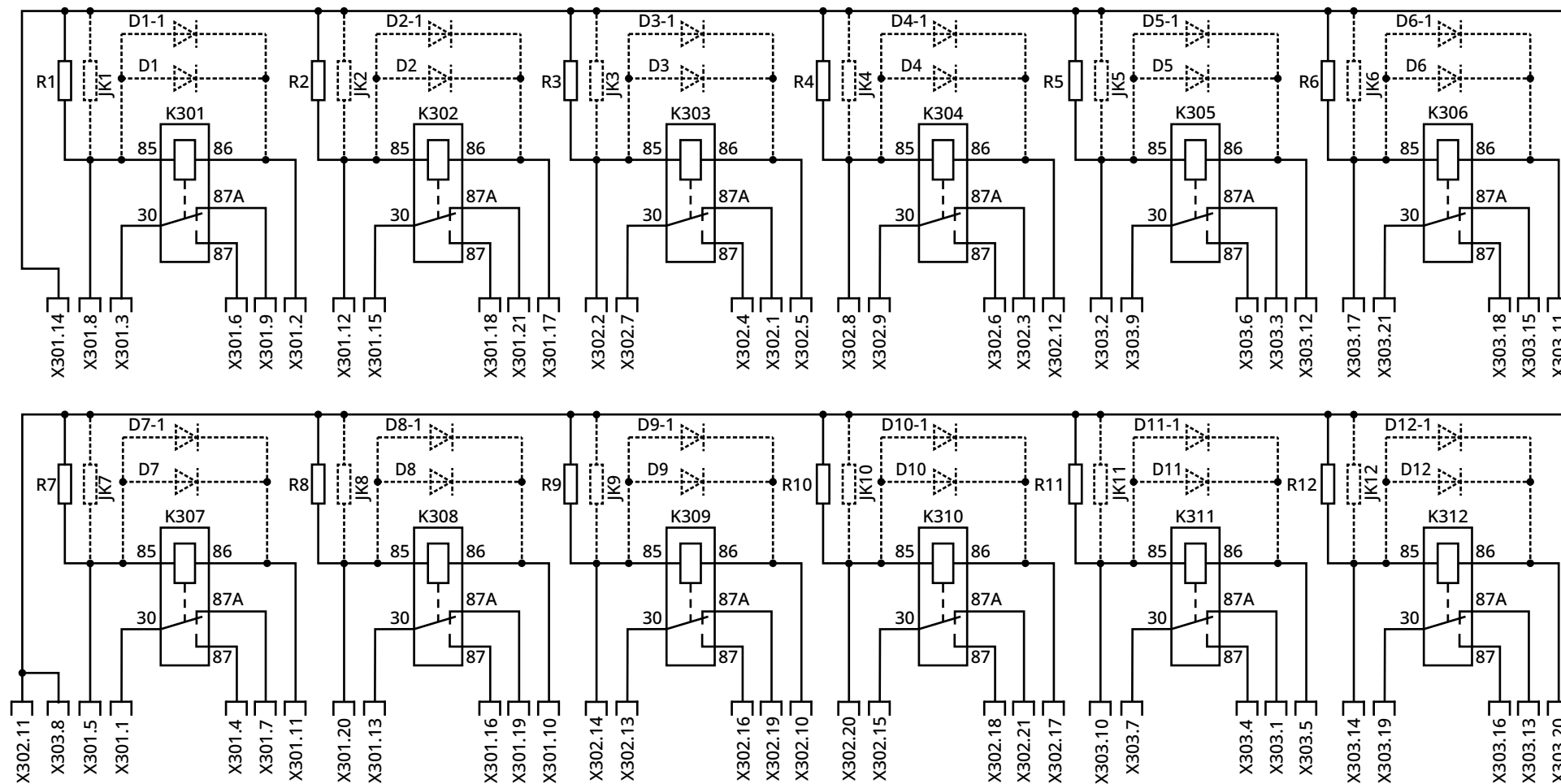
Технические параметры

Рабочая температура	От -40°C до +85°C
Максимальный ток	Макс. 15 А при +60°C
Входные / выходные разъёмы	3 разъёма JPT/MCP 21 контакт

СТАНДАРТНЫЙ МОДУЛЬ 0-12

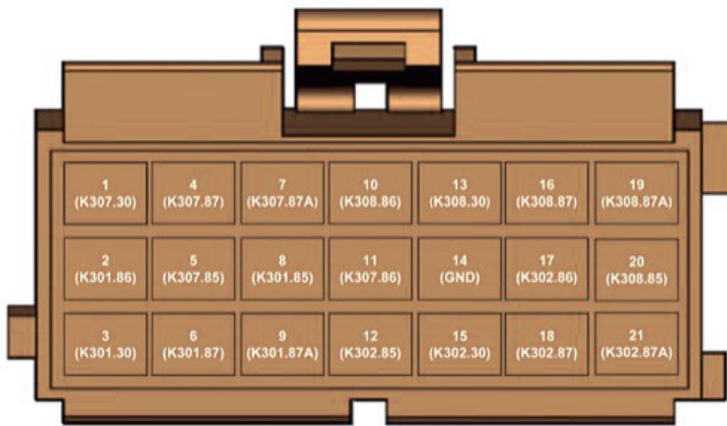


Схема подключения

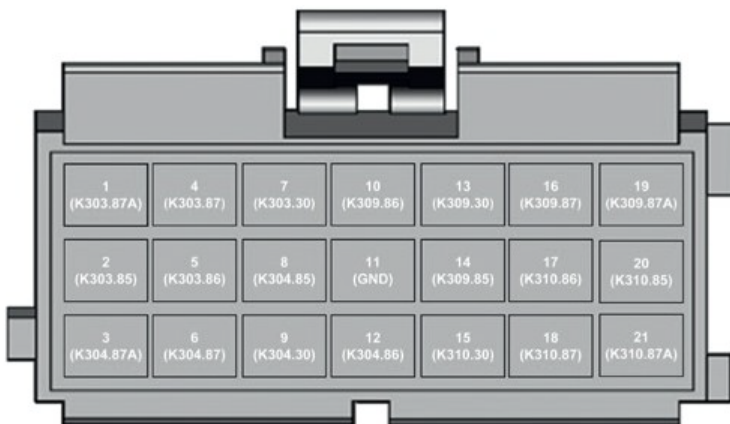


Разъёмы

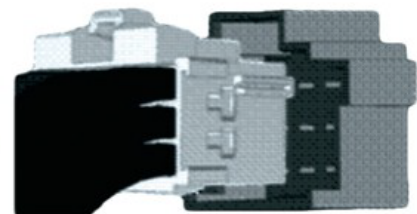
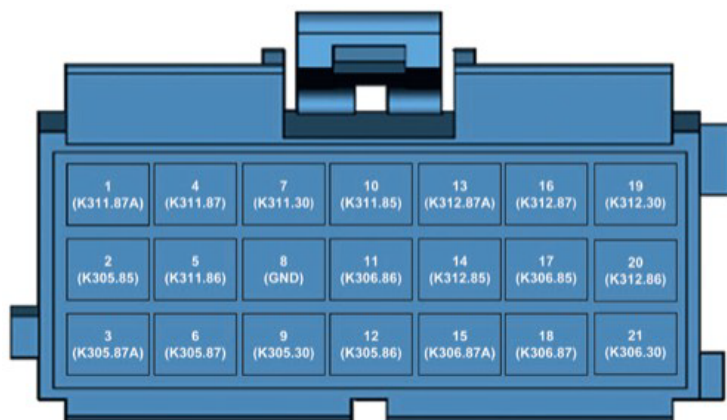
JPT разъём коричневый 21 контакт (X301)



JPT разъём серый 21 контакт (X302)



JPT разъём синий 21 контакт (X303)



Разъем «мама» необходим для подключения кабелей (вид на подключение)

Переходник на плату «папа»

Выводы на разъеме соответствуют искомому компоненту на плате.
(например, компонент K311.30 подключен к 7 контакту разъема X303)